

ecliptota secure4



CARATTERISTICHE

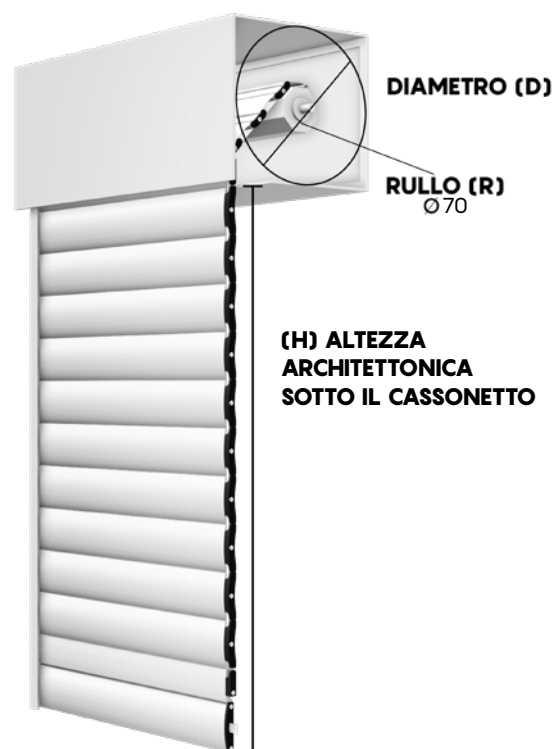
| | |
|---------------------------------------|--|
| Peso al m² completa | 18 kg |
| Misure massime consigliate | 500 cm x 300 cm larghezza x altezza |

CONTENUTO DELLA CONFEZIONE:

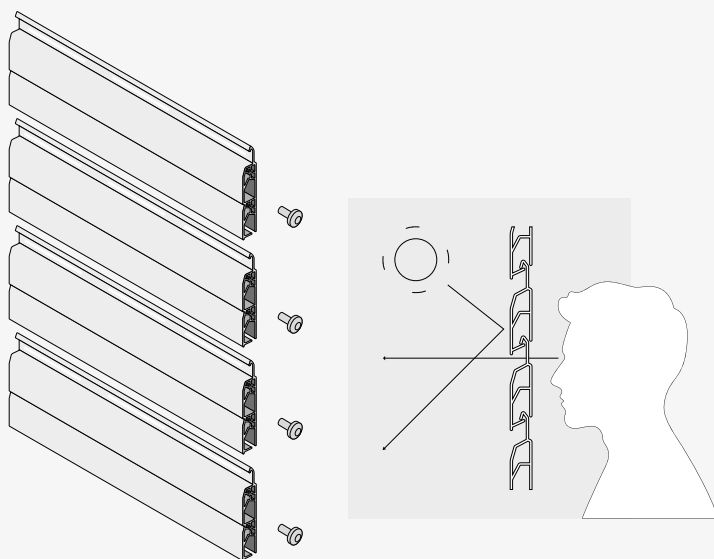
- Telo completo
- Fermi chiusura superiore
- Fermi chiusura inferiore
- Blocchi di sicurezza anti sollevamento completi di anelli Ø 70 da posizionare alle estremità del telo new Solar® come descritto nel manuale di installazione

REQUISITO ESSENZIALE:
RULLO Ø 70, SPESSORE 15/10

In zone marine o con agenti atmosferici aggressivi, è consigliato usare accessori in Inox e trattamento Seaside.



FASCIA FORATA FRANGISOLE SISTEMA PRIVACY



FASCIA FORATA IN ALLUMINIO ESTRUSO

La particolare geometria della lama brevettata consente una visione verso l'esterno, schermando al contempo lo sguardo verso l'interno.

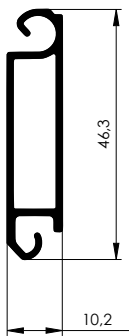
DIAMETRO DI AVVOLGIMENTO

FINO A 300 cm
DI LARGHEZZA
TELO

FINO A 500 cm
DI LARGHEZZA
TELO

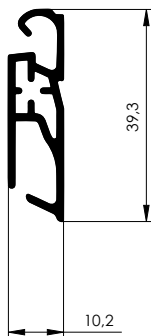
| ALTEZZA FINITA | DIAMETRO | ALTEZZA FINITA | DIAMETRO |
|----------------|----------|----------------|----------|
| 120 | 17,8 | 120 | 20 |
| 140 | 18,2 | 140 | 21,5 |
| 160 | 19,5 | 160 | 22,4 |
| 180 | 21,2 | 180 | 22,9 |
| 200 | 22,5 | 200 | 23,9 |
| 220 | 22,5 | 220 | 24,6 |
| 240 | 24,2 | 240 | 25,3 |
| 260 | 25,3 | 260 | 26,0 |
| 280 | 25,5 | 280 | 26,8 |
| 300 | 26,7 | 300 | 28,0 |

PROFILI ALLUMINIO ESTRUSO



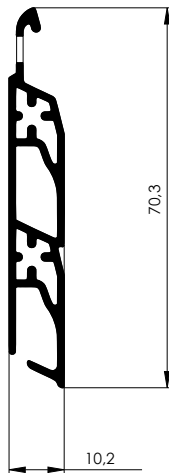
FASCIA ATTACCO RULLO

cod. **SOLEC1TSFARN**



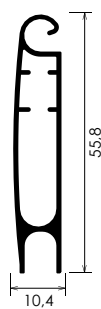
FASCIA ATTACCO STANDARD

cod. **SOLEC1TSFS**



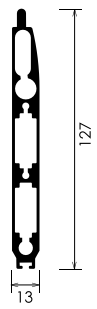
FASCIA STANDARD MAXI

cod. **SOLEC1TSFSM**



FASCIA ATTACCO STANDARD

cod. **SOL2S4TSFAS**



CHIUSURA TERMINALE

cod. **SOL2S4TSFT**

TAPPI



TAPPO ECLIPTA COPPIA

cod. **SOLEC1TSTE**



TAPPO PICCOLO COPPIA

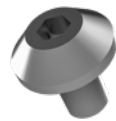
cod. **SOLEC1TAR**

CHIUSURE



FERMO CHIUSURA PER FASCIA SUPERIORE E PER TERMINALE

cod. **SOL2S4TSFC**



ROSTRO ANTISTRAPPO IN ACCIAIO INOX

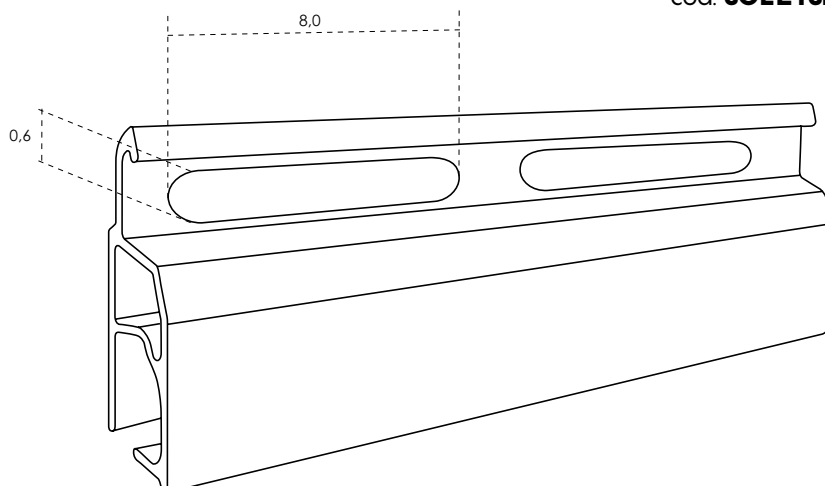
cod. **SOL2TSRASI**



TONDINO

acciaio zincato FE37 per tenuta ROSTRO ANTISTRAPPO

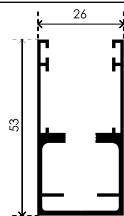
cod. **SOL2TSTAS**



GUIDE COMPATIBILI

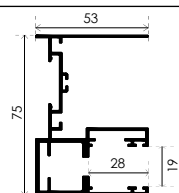
Le guide hanno sempre la stessa altezza del telo misura finita

Per visualizzare le schede tecniche delle guide andare a pag. 162 oppure sul sito www.newsolar.info



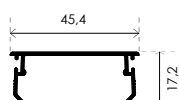
GATS 009N

altezza setole 0,7 mm

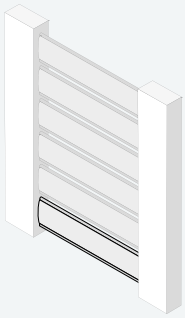


GUIDA 75 COMPLETA
DI INVITO

altezza setole 0,7 mm

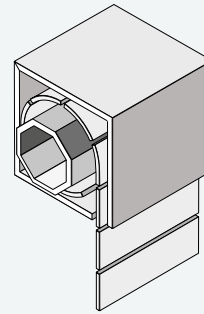


CARTER



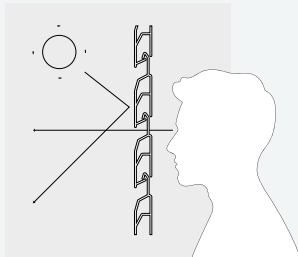
DIMENSIONI MASSIME

Questo modello di newSolar® è disponibile con larghezza massima di 500 cm per singolo telo.



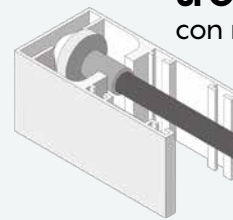
INGOMBRI RIDOTTI

Questo modello di newSolar® è compatibile con i cassonetti più diffusi attualmente presenti sul mercato.



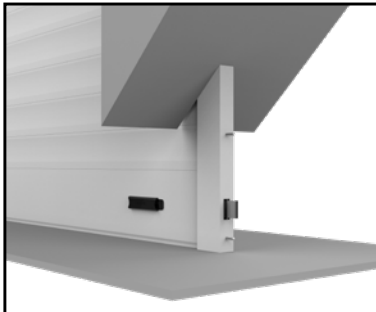
FASCIA FORATA IN ALLUMINIO ESTRUSO

La particolare geometria della lama brevettata consente una visione verso l'esterno, schermando al contempo lo sguardo verso l'interno.



SISTEMA ANTI SFONDAMENTO

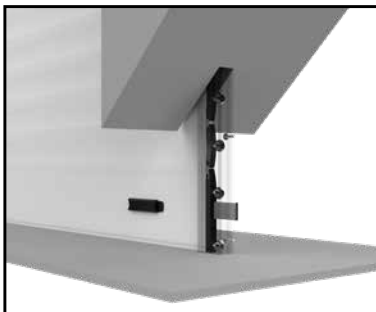
con rostro antistrappo



Fermo inferiore antisollevaramento



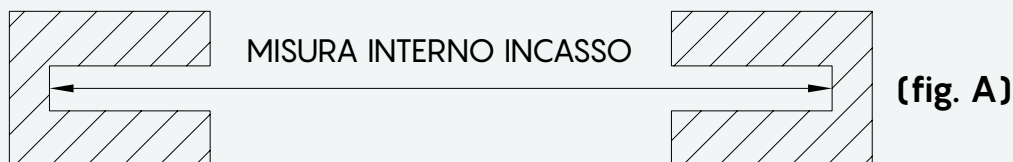
Fermo superiore antisollevaramento



COME PRENDERE LE MISURE

LARGHEZZA DEL TELO: Rilevare la larghezza riferendosi all'INTERNO DELL'INCASSO. (fig. A)

ESEMPIO: In caso di misura esatta 120 cm è necessario comunicare in fase di ordine 120 cm.



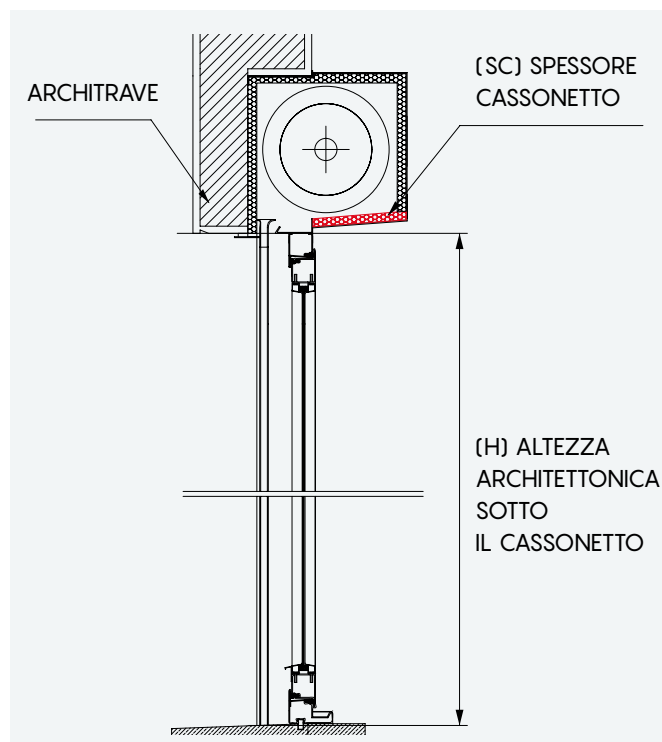
In alternativa, nel caso in cui le guide fossero già installate, rilevare la larghezza netta all'INIZIO DELLE GUIDE (fig. B).



Al momento dell'ordine fare attenzione ad indicare la misura INTERNO INCASSO o INIZIO GUIDE.

ALTEZZA DEL TELO: Rilevare l'altezza riferendosi alla LUCE ARCHITETTONICA e riportando la misura con un'aggiunta di +10 cm.

ESEMPIO: In caso di misura esatta 210 cm è necessario comunicare in fase di ordine 220 cm. Per $SC > 5$ cm aggiungere 1 cm alla misura finita per ogni cm in più.



Per la determinazione dell'altezza finita, alla misura dell'altezza architettonica sotto cassetto H , aggiungere 10 cm fino ad un SC di 5 cm ($H + 10$ cm).

Per spessore cassetto SC maggiore di 5 cm, aggiungere 1 cm alla misura finita per ogni cm in più.

Es: spessore cassetto SC 6 cm = $H + 11$ cm

Es: spessore cassetto SC 8 cm = $H + 13$ cm

Esempio:
 $H = 210$ cm misura da comunicare 220 cm

Esempio:
 SC 6 cm misura da comunicare 221 cm

Esempio:
 SC 7 cm misura da comunicare 222 cm

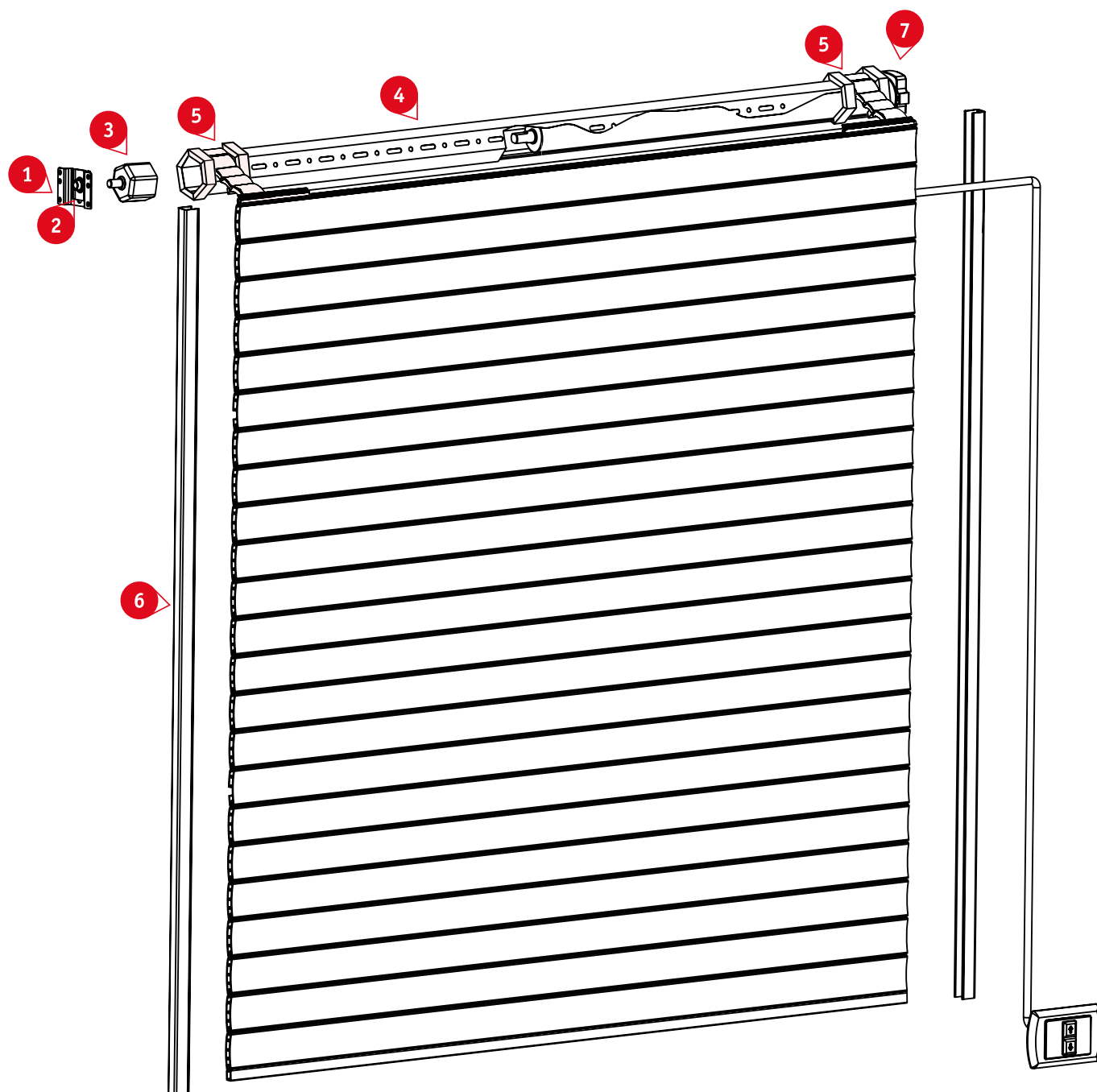
ATTENZIONE

È necessario comunicare in fase d'ordine solo misure finite:

LARGHEZZA misura interno incasso (A) oppure misura inizio guide (B)

ALTEZZA luce +10 cm, se $SC > 5$ cm allora aggiungere 1 cm alla misura finita per ogni cm in più.

SCHEMA DI INSTALLAZIONE newSolar® eclipta secure4



1. SC1.15N - SUPPORTO DA AVVITARE SC1
2. 6C3.5803N - CUSCINETTO A SFERA TONDO
3. 36A6.6645N - CALOTTA REGOLABILE PER RULLO OTTAG.70MM
4. TS502N - RULLO OTTAGONALE D70 S/P 15/10
5. Blocchi di sicurezza installati sulla newSolar® completi di anelli inclusi nella confezione
6. Guide di scorrimento di sicurezza GATS009 o GUIDA 75
Spazzolino a completamento delle guide come indicato nel catalogo, sempre in dotazione
7. Motore completo di staffa

Quelli descritti sono gli elementi essenziali e consigliato per una installazione di newSolar® eclipta secure 4.

È possibile scegliere ciascun accessorio qui evidenziato fra quelli consigliati nella sezione "Accessori e motorizzazione" e riferirlo con precisione in fase d'ordine.



newSolar[®]

 **newSolar[®]**
distribuito da Tenda Sistem Srl

www.newsolar.info  