



# DATENBLATT

**new SOLAR®**  
European Patent EP-3184726B1  
a product by Tenda System Italia

# elephant

# Q3



**Fertiggewicht pro m<sup>2</sup>** 9 kg

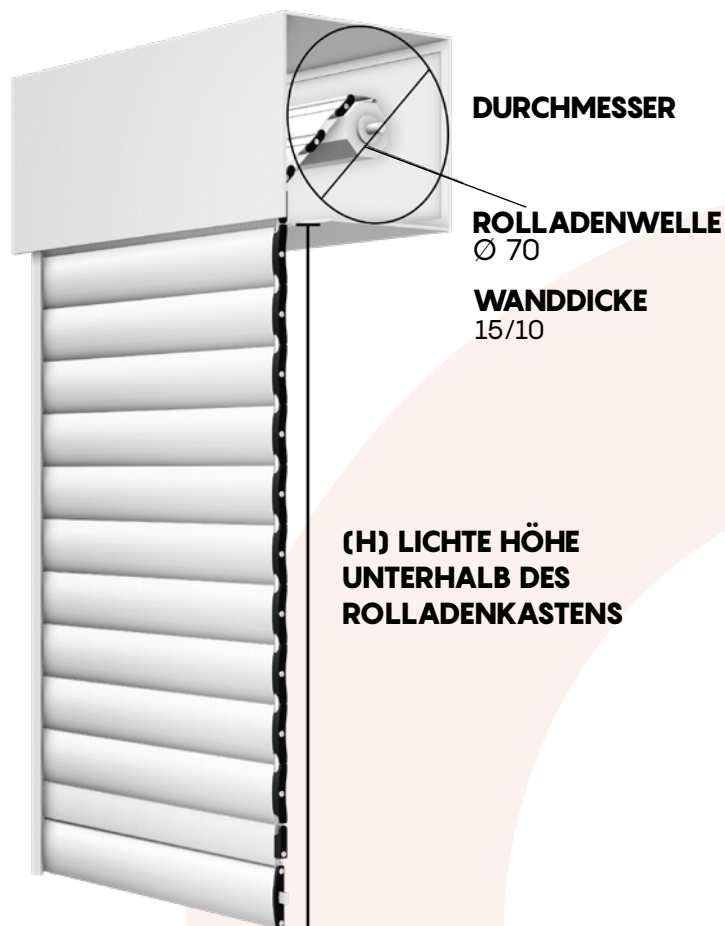
**Empfohlene  
Maximalgrößen** 600 cm x 300 cm  
 Breite und Höhe

NEWSOLAR<sup>®</sup> ELEPHANT BESITZT EIN  
 SERIENMÄSSIGES SILENT SYSTEM

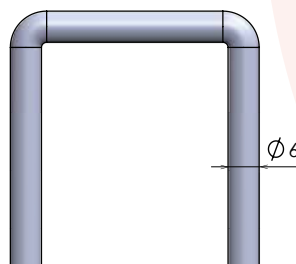
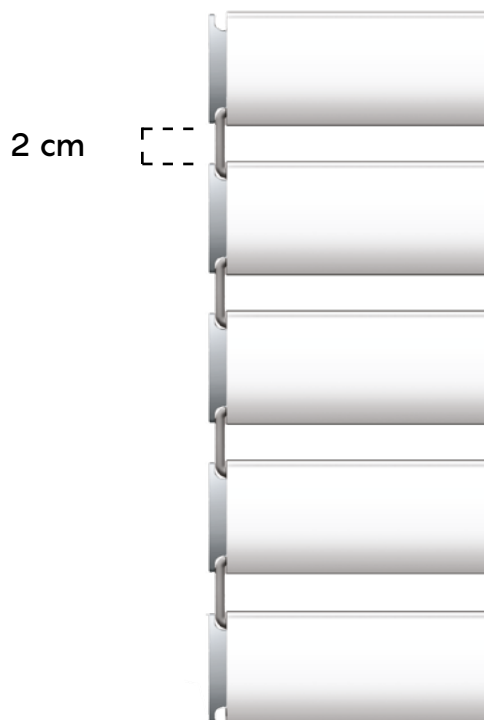
**INHALT DER VERPACKUNG:**

- vollständiger Rolladentuch
- Hochschiebesicherungen mit Adapter  
 Ø 70 zur Befestigung an den Enden  
 des Rolladentuchs newSolar<sup>®</sup>, wie in der  
 Bedienungsanleitung beschrieben
- Bürsteneinlage für Führungsschiene

**GRUNDLEGENDE ANFORDERUNG:**  
 ROLLADENWELLE Ø 70, WANDDICKE 15/10



**VERFÜGBARE DISTANZIERUNGSGRÖSSEN ZWISCHEN DEN ROLLADENSTÄBEN DES ROLLADENTUCHS: 1**



**HAKEN newSolar<sup>®</sup> 2 cm**

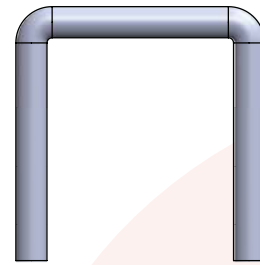
Der abstand zwischen den rolladenstäben kann bis zu 3 mm variieren

Für eine individuellere Regulierung von Licht und Schatten kann newsolar<sup>®</sup> elephant auch mit einer Kombination von Distanzierungshaken unterschiedlicher Größen innerhalb eines selben Rolladentuchs konfiguriert werden.

## PLATZBEDARFSTABEALLE DISTANZIERUNGSHAKEN 2 cm

### BIS ZU 600 CM ROLLADENTUCHSBREITE

FERTIGMASS HÖHE	DURCHMESSER
120	18,3
140	20,1
160	20,8
180	21,6
200	22,0
220	23,2
240	24,0
260	25,0
280	25,3
300	25,9

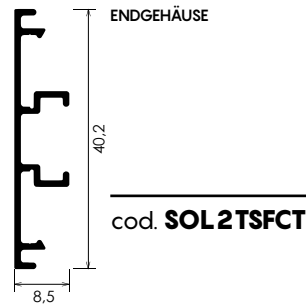
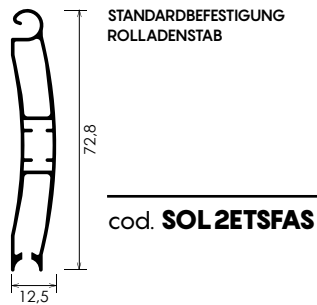
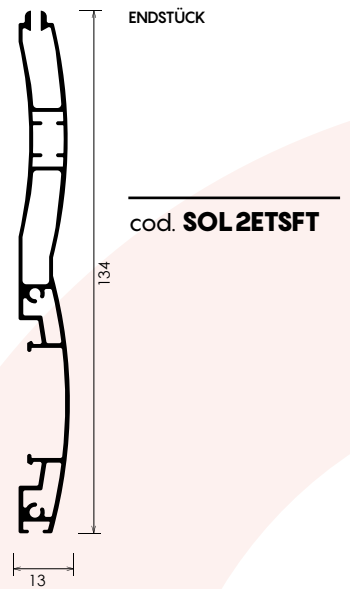
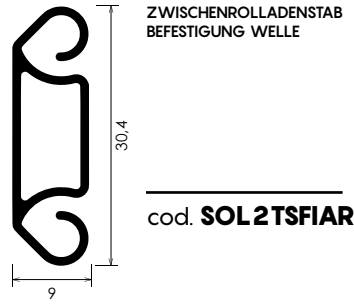
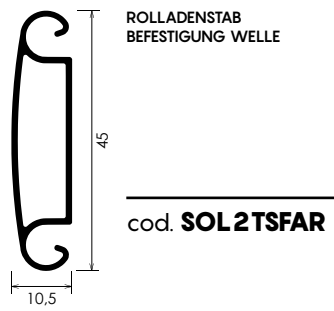
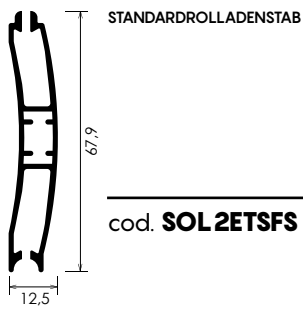


**regular 2 cm**

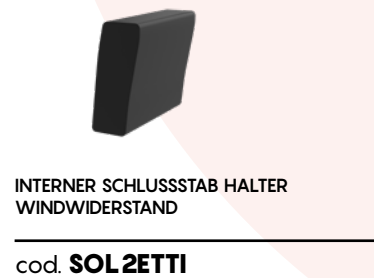
Verzinkter Stahl FE37 cod. **SOL2TSG36A**  
Edelstahl cod. **SOL2TSG36I**

**WARNUNG:** Angesichts der großen Ausmaße des Produkts **newSolar® elephant** ist es wahrscheinlich, dass zuweilen bei der Schließung die einzelnen Stäbe des Rollladens nicht einwandfrei aufeinander passen und schmale Lichtbündel durchlassen

**PROFILE AUS EXTRUDIERTEM ALUMINIUM**

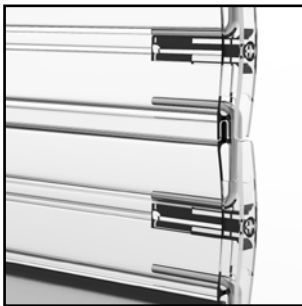
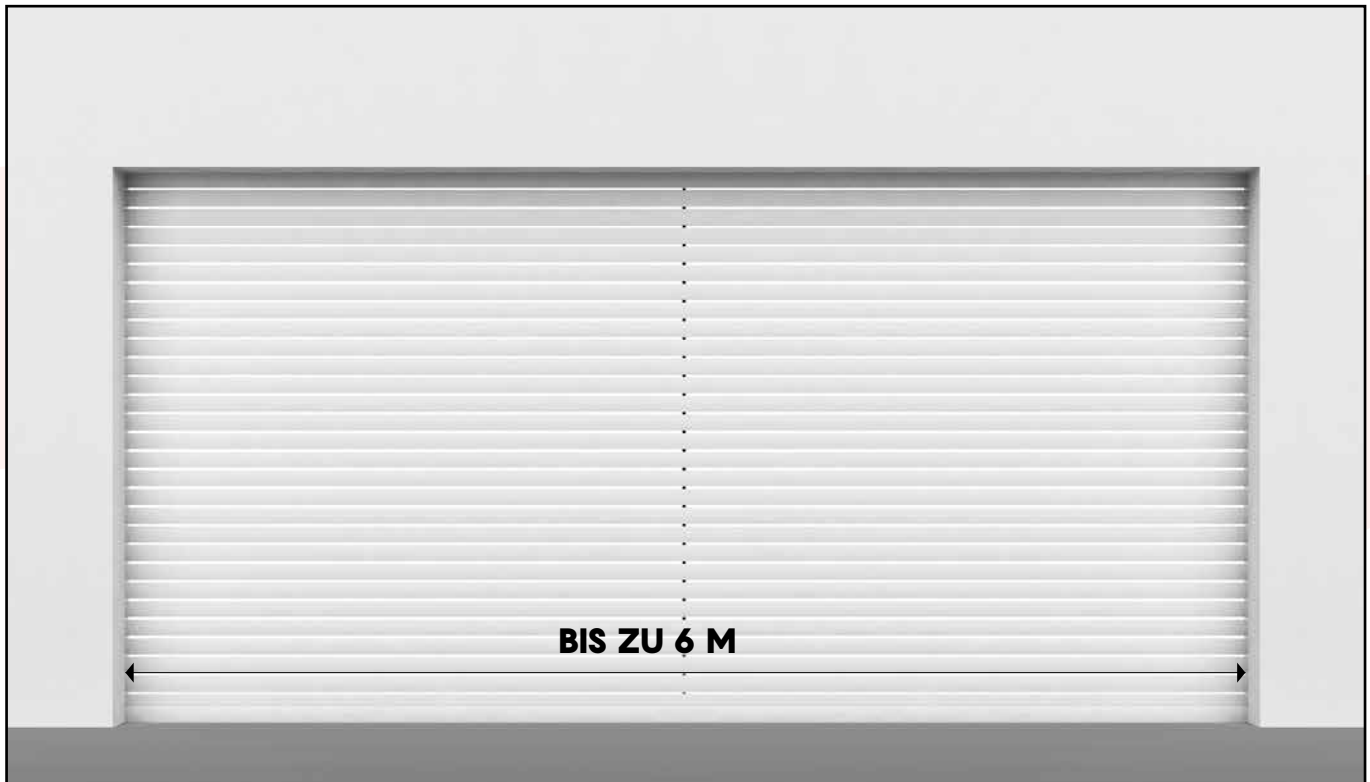


**SCHLUSSTAB**



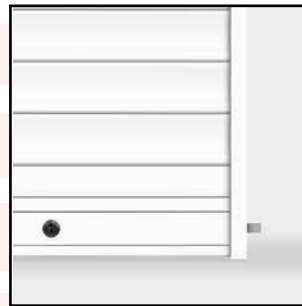
**VERRIEGELUNGEN**





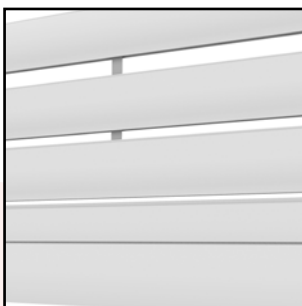
## REGULAR SYSTEM

Patentierte Funktionalität, die newSolar® in eine Jalousie verwandelt. Das Modell Elephant ist mit einem Silent Seriensystem ausgestattet.



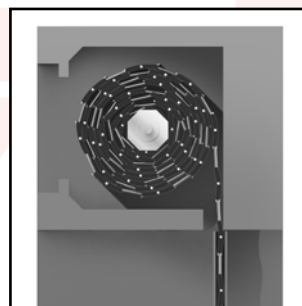
## SCHLOSS AN DEN ENDEN

Dieses Modell von newSolar® kann mit einem Schloss oder einem Verriegelungsbolzen auf dem Rolladenstab an den Enden verriegelt werden.



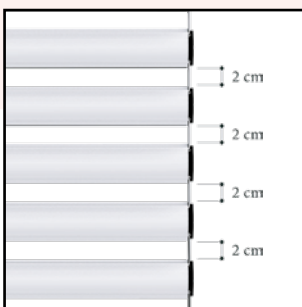
## ELEPHANT SYSTEM

Dieses newSolar® besitzt ein Stabilisierungssystem der Rolladenstäbe und ermöglicht somit Installationen bis zu einer Breite von 6 m.



## HÖCHSTREDUZIERTER PLATZBEDARF

newSolar®-Modell mit dem geringsten Platzbedarf der gesamten Palette. Auch für Vorbaukasten.



## EINZIGE DISTANZIERUNG

Das Rolladentuch dieses newSolar® kann nur mit einer einzigen Distanzierung von 2 cm bestellt werden. In perfekter Harmonie mit den Rolladenstabgrößen.

## WIE GEMESSEN WIRD

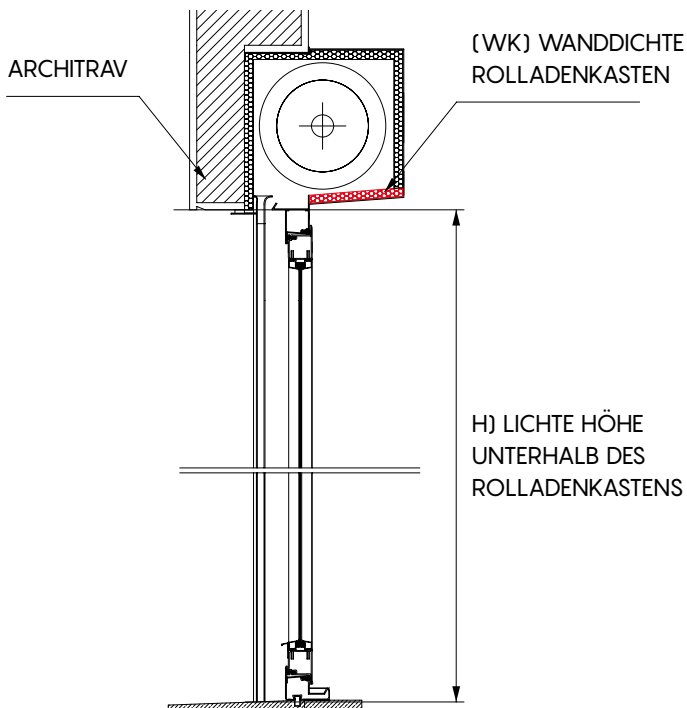
**ROLLADENTUCHSBREITE:** Breite ausgehend vom Inneren der Führungsschiene messen, von dem so erhaltenen Maß 7 mm abziehen.

**BEISPIEL:** Wenn exakt 92,7 cm gemessen werden, müssen bei Bestellung 92 cm angegeben werden.



**ROLLADENTUCHSHÖHE:** Lichte Höhe messen und dem erhaltenen Maß 10 cm hinzufügen.

**BEISPIEL:** Bei einem exakten Maß von 210 cm, bei Bestellung 220 cm mitteilen.  
 Bei einer WK > 5 cm, dem Fertigmaß 1 cm für jeden zusätzlichen cm hinzufügen.



Um das Fertigmaß der Höhe zu ermitteln, dem Maß der lichten Höhe unterhalb des Rolladenkastens (H) 10 cm hinzufügen, bei einer WK bis zu 5 cm ( $H + 10$  cm).

Bei einer WK über 5 cm, dem Fertigmaß 1 cm für jeden zusätzlichen cm hinzufügen.  
 Bsp.: Wanddichte Rolladenkasten WK 6 cm  
 $= H + 11$  cm

Bsp.: Wanddichte Rolladenkasten WK 8 cm  
 $= H + 13$  cm

Beispiel:  
 $H = 210$  cm mitzuteilendes Maß 220 cm

Beispiel:  
 WK 6 cm mitzuteilendes Maß 221 cm

Beispiel:  
 WK 7 cm mitzuteilendes Maß 222 cm

### ACHTUNG

Bei Bestellung nur Fertigmaße mitteilen:

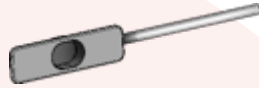
Maß Innere der Führungsschiene - 7 mm

Lichte Höhe + 10 cm, wenn WK > 5 cm dem Fertigmaß 1 cm für jeden zusätzlichen cm hinzufügen

## TUCHVERRIEGELUNGSMÖGLICHKEITEN



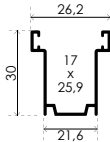
Schloss



Verriegelungsbolzen an den Enden

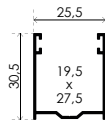
## KOMPATIBLE FÜHRUNGSSCHIENEN

Die Führungsschienen haben immer die gleiche Höhe des Fertigmaßes des Rolladentuchs



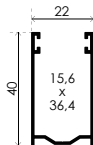
### GATS 002N

Obligatorische Bürsteneinlage:  
Bis zu einer Breite von 100 cm Bürstenhöhe 0,7  
über 100 cm Bürstenhöhe 0,9



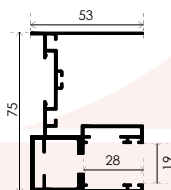
### GATS 004N

Obligatorische Bürsteneinlage:  
Bis zu einer Breite von 100 cm Bürstenhöhe 0,7  
über 100 cm Bürstenhöhe 0,9



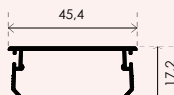
### GATS 006N

Obligatorische Bürsteneinlage:  
Bis zu einer Breite von 100 cm Bürstenhöhe 0,5  
über 100 cm Bürstenhöhe 0,7  
(EMPFOHLENE FÜHRUNGSSCHIENE)



### FÜHRUNGSSCHIENE 75 MIT EINLAUFTRICHTER

Obligatorische Bürsteneinlage:  
Bürstenhöhe 0,7 mm



CARTER

**ACHTUNG:** Für eine einwandfreie Funktionsweise des **new Solar®** ausschließlich die mit der konfigurierten und bestellten Führungsschiene gelieferte Bürste verwenden, die in der Verpackung bereits richtig zugeschnitten vorhanden ist.