

newSolar® secure 2 – secure 3 IR Manuale di installazione, uso e manutenzione

Il presente manuale fornisce le indicazioni necessarie per l'installazione ed un utilizzo corretto e sicuro nel tempo.

L'installazione deve essere eseguita da personale qualificato nel pieno rispetto delle leggi vigenti in materia di Salute e Sicurezza sul lavoro e delle successive modifiche ed integrazioni.

Il produttore declina ogni responsabilità riguardante danni a cose e/o persone derivanti dall'uso errato ed improprio del prodotto.

Si raccomanda una lettura attenta del presente manuale prima dell'installazione e/o utilizzazione del prodotto. Inoltre si consiglia di conservare e rendere disponibile, a tutti gli utilizzatori del prodotto, il presente documento.

1) Contenuto della confezione

- Telo completo
- Fermi chiusure superiore
- Fermi chiusure inferiore
- Blocchi di sicurezza anti sollevamento completi di anelli Ø70 da posizionare alle estremità del telo newSolar®
- Spazzolino per guida da utilizzare obbligatoriamente.

2) Requisiti di installazione:

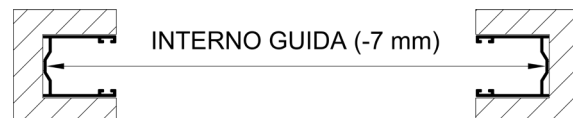
Requisito essenziale: rullo Ø70, spessore 15/10

Prima dell'installazione della newSolar® secure 2 – secure 3 IR

Verificare che il prodotto presenti le misure corrette come descritto all'interno della scheda tecnica¹.

Larghezza del telo: Rilevare la larghezza riferendosi all'INTERNO DELLE GUIDE e riportando la misura con una sottrazione di 7 mm.

ESEMPIO: in caso di misura esatta 92,7cm è necessario comunicare in fase di ordine 92 cm.



Per la determinazione dell'altezza finita, alla misura dell'altezza architettonica sotto cassetto **H**, aggiungere 10 cm fino ad un **SC** di 5 cm ($H + 10$ cm).

Per uno spessore cassetto **SC** maggiore di 5 cm, aggiungere 1 cm alla misura finita per ogni cm in più

Es: spessore cassetto **SC** 6 cm = $H + 11$ cm

Es: spessore cassetto **SC** 8 cm = $H + 13$ cm

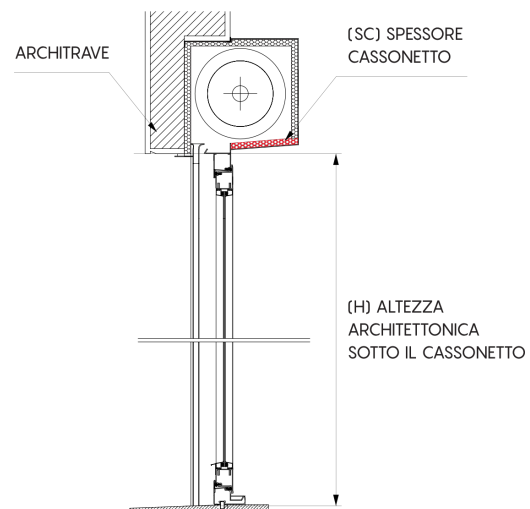
Esempio:

H = 210 cm misura da comunicare 220 cm

Esempio:

SC 6 cm misura da comunicare 221 cm

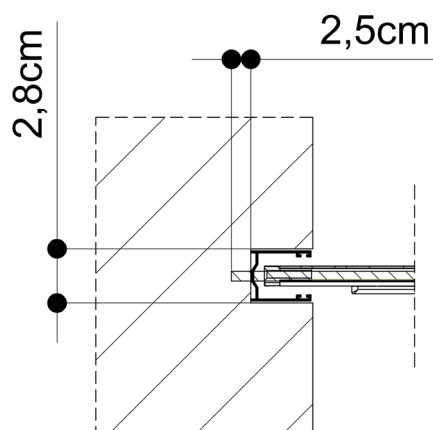
SC 7 cm misura da comunicare 222 cm



¹ Scheda tecnica ed altro materiale disponibile su www.newsolar.info/download

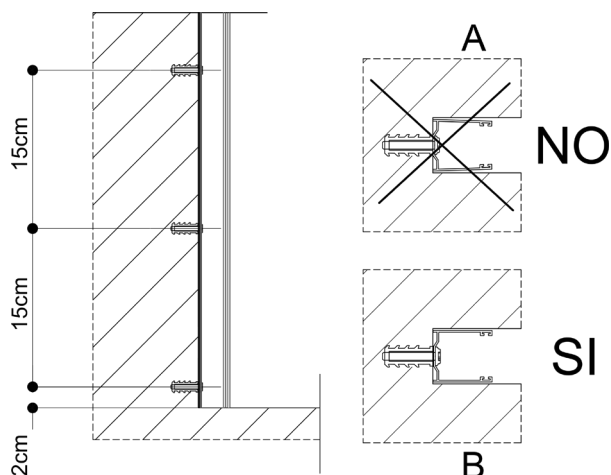
3) Installazione

Installare le guide incassate all'interno della muratura (tale condizione è necessaria e sufficiente ai fini della validità della certificazione RC3). Inoltre prevedere uno scasso di ulteriori 2,5cm di profondità e di larghezza adeguata, in corrispondenza dei fermi superiori ed inferiori antisollevamento.

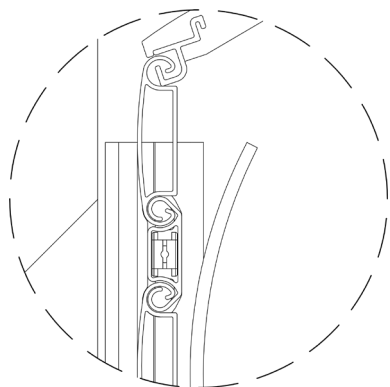


Fissare le guide in bolla, tramite apposite viti e/o tasselli che garantiscano una buona tenuta in base al supporto. Il fissaggio deve essere ad un interasse di 15 cm. Evitare il serraggio eccessivo, al fine di prevenire deformazioni delle guide e conseguenti malfunzionamenti (fig. A e B).

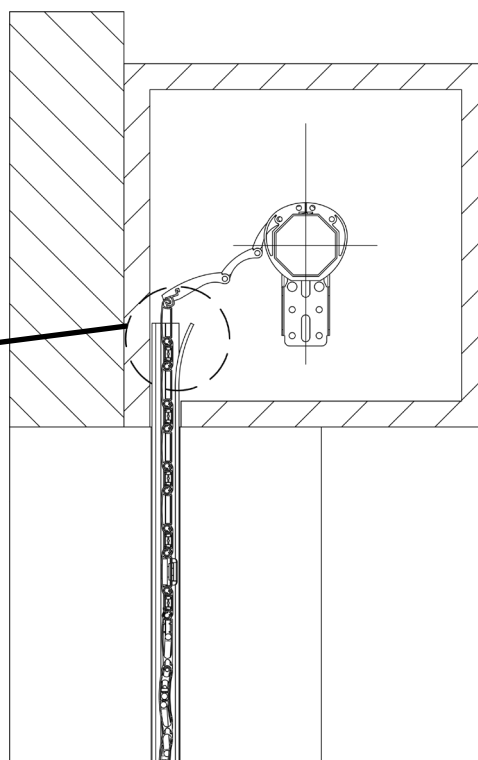
Obbligatoriamente inserire e utilizzare lo spazzolino in dotazione.



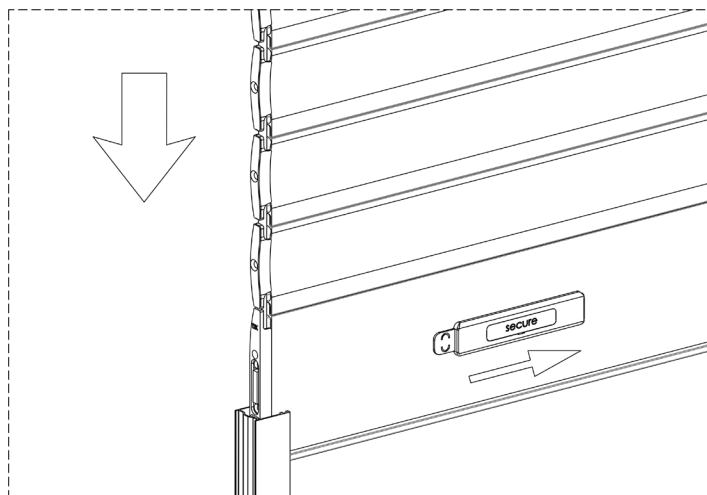
Curvare le sommità delle guide, in corrispondenza del taglio, in modo da ricavare un invito (come in figura sotto).



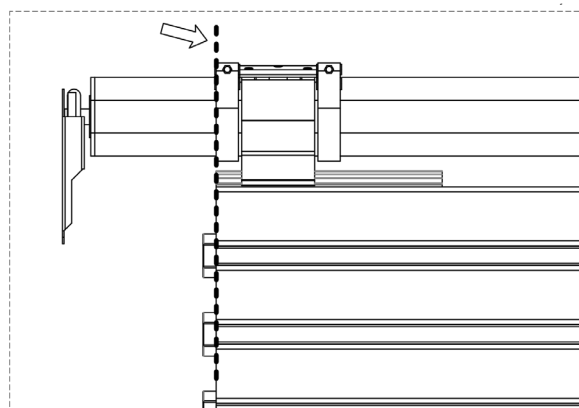
Fissare i supporti per cuscinetto all'interno del cassonetto dove sarà alloggiato il rullo.



Svolgere completamente il telo della newSolar® all'interno delle guide di scorrimento, facendo attenzione a tenere in posizione disarmata i fermi laterali antisollevamento.

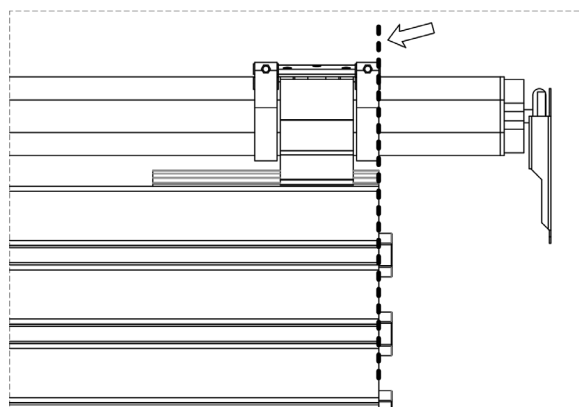


Posizionare gli anelli dei blocchi di sicurezza sul rullo.



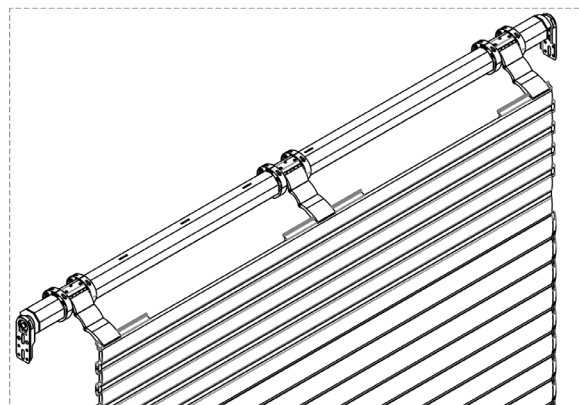
Il posizionamento dei blocchi di sicurezza va effettuato montando l'anello più esterno in modo da sovrapporsi con l'estremità della fascia d'alluminio.

Allo stesso modo va posizionato il blocco di sicurezza all'altra estremità della newSolar®.



Affiancare i blocchi interni ai blocchi esterni e bloccarli mediante il serraggio di apposite viti.

NB: il numero dei blocchi di sicurezza in dotazione dipende dalla larghezza della newSolar®.



4) Uso e manutenzione

Non forzare manualmente il sollevamento e l'abbassamento della newSolar® e, comunque, evitare tutte le azioni che possano interferire con il normale funzionamento del prodotto.

Si consiglia la movimentazione motorizzata con "rilevamento ostacoli". L'uso della newSolar® è a "uomo presente".

Tenere i bambini a debita distanza durante la movimentazione della newSolar®. Tenere i dispositivi di comando del prodotto lontani dalla portata dei bambini.

I meccanismi di automazione, per esempio motori e/o sistemi di domotica, devono essere utilizzati in condizioni di sicurezza e secondo le istruzioni fornite dal produttore stesso e con componenti conformi alle direttive e normative vigenti nel paese in cui viene installata la newSolar®. Poiché newSolar® e tali meccanismi sono prodotti differenti.

Durante le operazioni di apertura e chiusura della newSolar®, fare attenzione che i fermi laterali antisollevamento si trovino in posizione disarmata. Prevedere un sistema con manovra manuale per non incorrere in situazioni pericolose in caso di mancanza di corrente elettrica.

Le vernici utilizzate sono del tipo a polvere, prive di solventi e/o sostanze tossiche, certificate per uso esterno e non necessitano dell'applicazione di alcun prodotto protettivo. Pertanto la pulizia periodica della newSolar® dovrà essere effettuata mediante l'utilizzo un panno morbido con acqua e sapone neutro e comunque con prodotti non aggressivi.

Evitare l'utilizzo di solventi quali ad esempio: acetone, ammoniaca, trielina ecc, ed e altri prodotti chimici aggressivi.

In ambienti polverosi e/o ad alto inquinamento potrebbe essere necessaria una pulizia con maggiore frequenza.

In ambienti marini prevedere per la newSolar® l'equipaggiamento dei distanziali e delle viti in acciaio inox.

Controllare periodicamente la pulizia delle guide verticali nelle quali potrebbe verificarsi un accumulo di polvere.

Possibile malfunzionamento in caso di ghiaccio sul prodotto.

In caso di cattivo funzionamento rivolgersi all'installatore e/o personale qualificato.

5) Garanzia

La tapparella newSolar® secure 3 IR è garantita dalla Tenda Sistem Italia per un periodo di 24 mesi.

La garanzia include la sostituzione di tutte quelle parti del prodotto qualora si verificano difetti di funzionamento attribuibili a vizi di fabbricazione ed esclude i danni ed i deterioramenti dovuti ed un'errata installazione e/o uso e/o manutenzione del prodotto. Per poter usufruire della garanzia è necessario esibire alla ditta produttrice la relativa prova di acquisto (fattura di acquisto).

Al fine di non pregiudicare la validità della garanzia, si invita il cliente a non intervenire in modo autonomo allo smontaggio di parti e/o accessori che all'apparenza risultano non funzionanti, ma di contattare il rivenditore che provvederà all'assistenza ed all'eventuale sostituzione di parti danneggiate.

